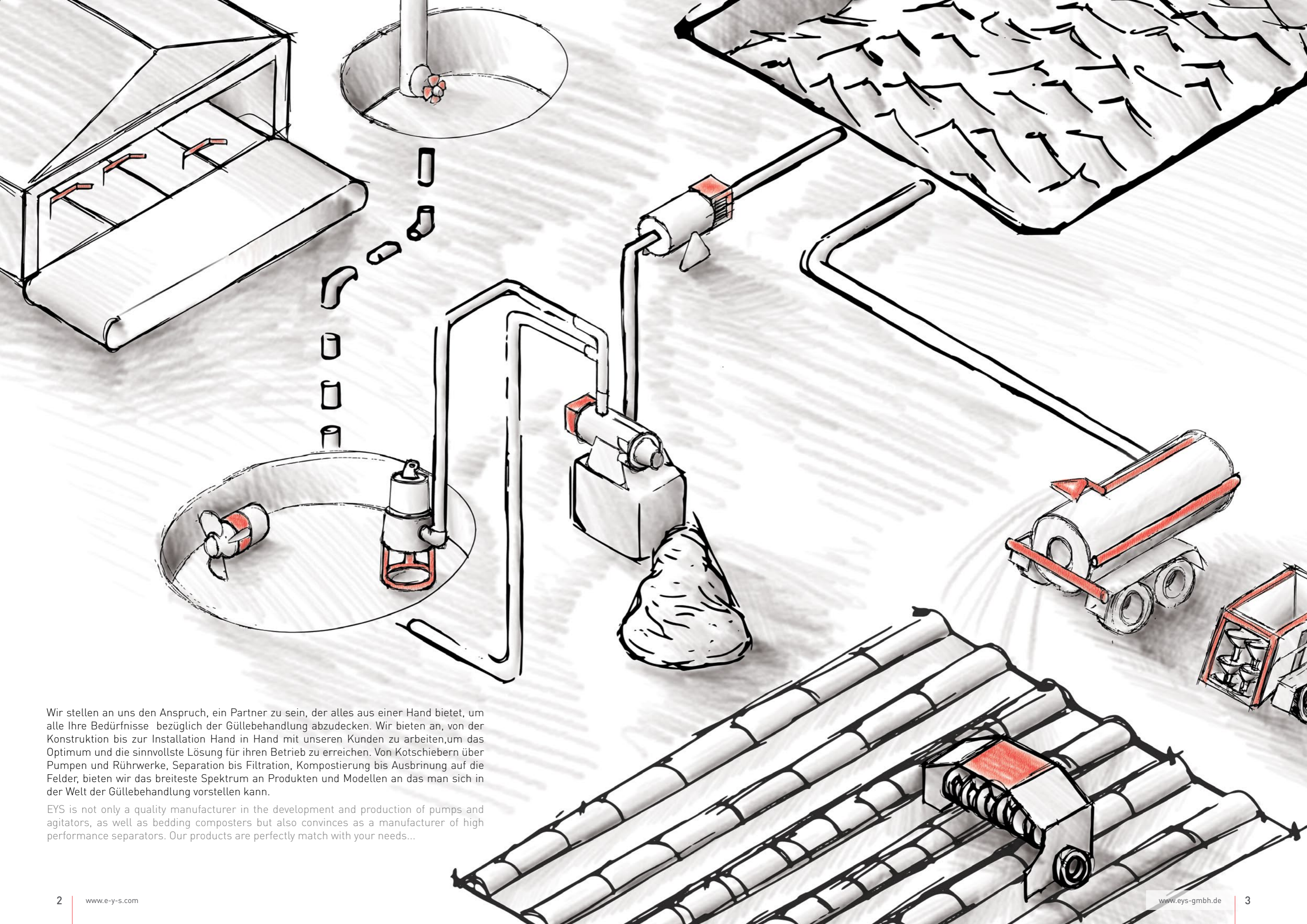




# Lange Welle Mixer & Pumpen

Long Shaft Mixers & Pumps





Wir stellen an uns den Anspruch, ein Partner zu sein, der alles aus einer Hand bietet, um alle Ihre Bedürfnisse bezüglich der Güllebehandlung abzudecken. Wir bieten an, von der Konstruktion bis zur Installation Hand in Hand mit unseren Kunden zu arbeiten, um das Optimum und die sinnvollste Lösung für ihren Betrieb zu erreichen. Von Kotschiebern über Pumpen und Rührwerke, Separation bis Filtration, Kompostierung bis Ausbringung auf die Felder, bieten wir das breiteste Spektrum an Produkten und Modellen an das man sich in der Welt der Güllebehandlung vorstellen kann.

EYS is not only a quality manufacturer in the development and production of pumps and agitators, as well as bedding composters but also convinces as a manufacturer of high performance separators. Our products are perfectly match with your needs...



## Wer sind wir .. ?

Who we are .. ?



Der Gründer der Firma EYS, Dipl.-Ing. Sakir Ögütçü, besitzt über 40 Jahre Erfahrung in der Entwicklung, Konstruktion und Produktion im Maschinenbau. Dieses Wissen spiegelt sich in der hohen Qualität und Alltagstauglichkeit der hergestellten Produkte wieder. Sein Motto **"wir verkaufen nicht nur Produkte, wir verkaufen anspruchsvolle Lösungen"** wurde zur Firmenphilosophie. Um dieses zu erreichen, wurden die Bereiche Forschung & Entwicklung, Konstruktion, Produktion und Vertrieb in der Firma vorbildlich umgesetzt. Die Mitarbeiter werden gefördert und in Entscheidungen mit eingebunden, so das wir heute von der EYS- Familie sprechen.

The founder of EYS, Dipl.-Ing. Sakir Ogutcu, has over 40 years of experience in the development, design and production of mechanical engineering. This knowledge is reflected in the high quality and capability of the products produced. His motto **"we do not just sell products, we sell sophisticated solutions"** became the company philosophy. In order to achieve this, the R & D, design, production and sales departments in the company have been following his footsteps. Every one of our colleagues plays an integral role in shaping the future of our "EYS Family"

## Unsere Mission & Vision

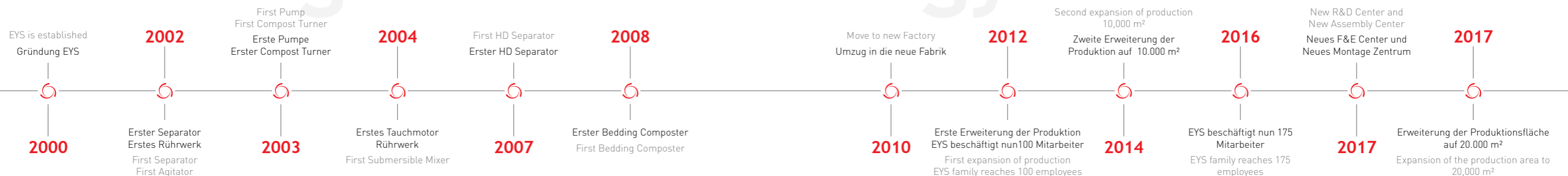
Our Mission & Vision

Für unsere Kunden finden wir gute Lösungen, indem wir unsere Kenntnisse und Erfahrungen, die wir aus den Aktivitäten in der Landwirtschaft, Abwassertechnik und dem Kompostanlagenbau erworben haben, einsetzen. Gleichzeitig bieten wir qualitativ hochwertige Produkte und Dienstleistungen, die unsere Umwelt schützen und die Landwirtschaft bereichern.

We strive to offer practical solutions to organics recycling problems by putting to use our knowledge and experience in manure management, dewatering and composting solutions. We offer innovative and quality products to shape the future of environmental and agricultural sectors.



## Chronologie / Chronology



# Mix-Pump Baureihe

Leistungsstark & Zuverlässig

Die Mix-Pump Baureihe mit Ihrer großen Auswahl an Motoren von 5,5 kW bis 37 kW Leistung und ihrem praktischen Design, das gleichzeitig sowohl Pump- als auch Mischfunktionen erfüllt, ist genau für Sie.

If you are looking for a smart and incomparable approach on manure management components, EYS is the right address. Both a mixer and pump at the same time, EYS Mix-Pump Series promise a compact and practical solution with a wide range of options.



## EIGENSCHAFTEN

- ⊗ Das einzigartige Design ermöglicht eine einfache Wartung der Maschine.
- ⊗ Das Rad und die Schneidmesser aus Speziallegierung haben eine sehr hohe Verschleißbeständigkeit.
- ⊗ Durch eine optional auf der Druckleitung anbringbare Düse wird eine maximale Zirkulation im Becken erreicht.
- ⊗ Aktives Schmiersystem auf allen beweglichen Teilen der Maschinen.
- ⊗ Langlebig mit hochwertiger Lagergruppe.
- ⊗ 5" Kamlock Ausgang ermöglicht einfachen Transfer der Gülle.

## FEATURES

- ⊗ Modular concept for a variety sizes and options with minimum inventory,
- ⊗ Unique design for easy maintenance,
- ⊗ Abrasion resistant special alloy propeller and cutter blades,
- ⊗ Maximum agitation with the optional discharge nozzle,
- ⊗ Remote oil lines to the gearbox and bearings for easy access,
- ⊗ 5" Camlock output allows easy manure transfer

# Mix-Pump Sequence

Powerful & Reliable



Feuerverzinktes Gehäuse  
Hot-dip Galvanized Body

Düse und Umleitventilgruppe  
Nozzle and Valve Group

Mischer Laufrad mit Schreddermesser  
Mixer Impeller with Cutter Knife

Gehäuse & Pumpenlüfter  
Housing & Pump fan



Riemenscheiben  
Belt Pulley Mechanism

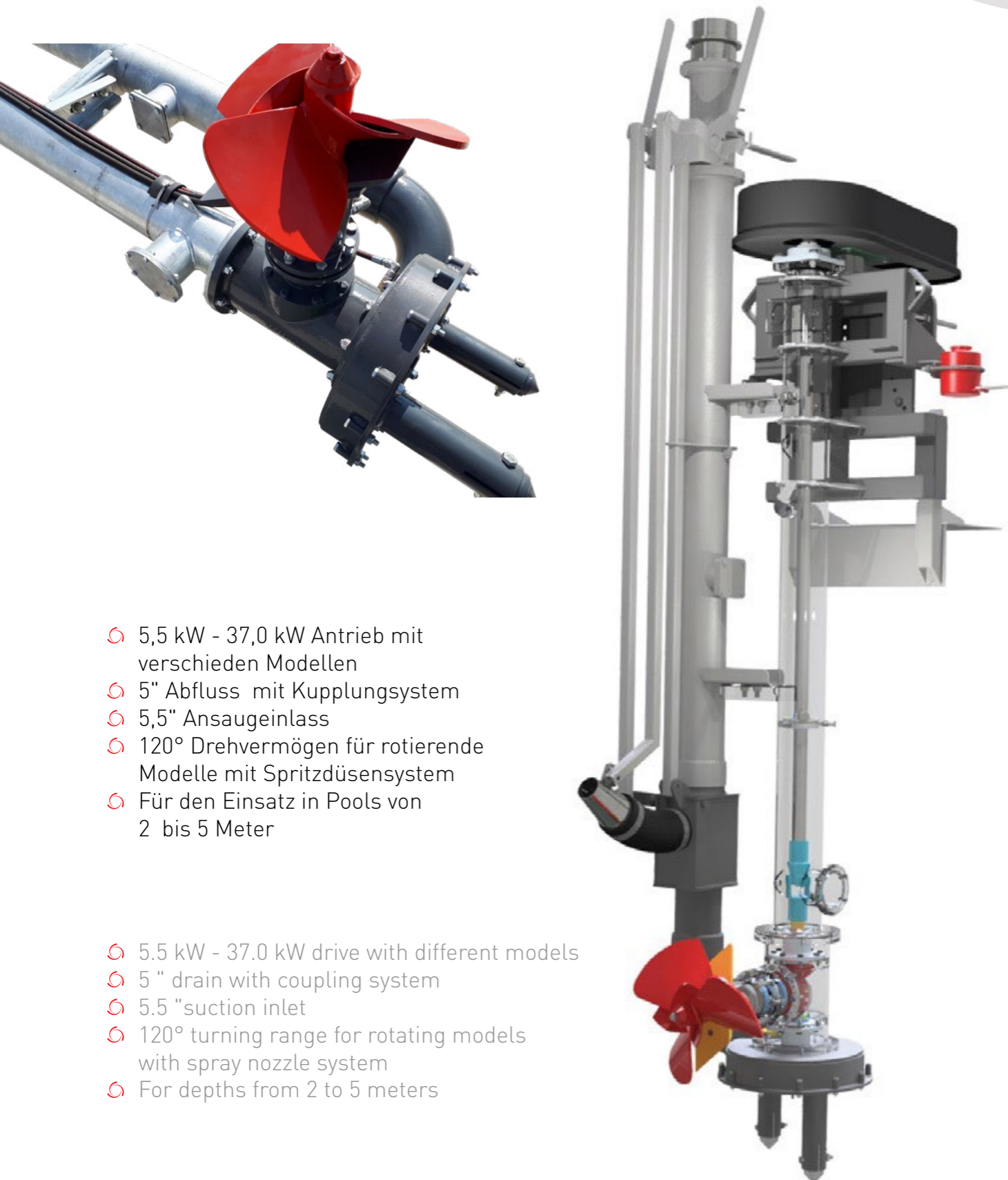
Aktive Schmierung und Ölstandmessung  
Active Lubrication & Oil Level Gauge

Wandhalterung für einfache Montage / Demontage  
Easy Wall Mounting / Demounting Kit

Hochleistungsgetriebe  
Heavy Duty Gearbox

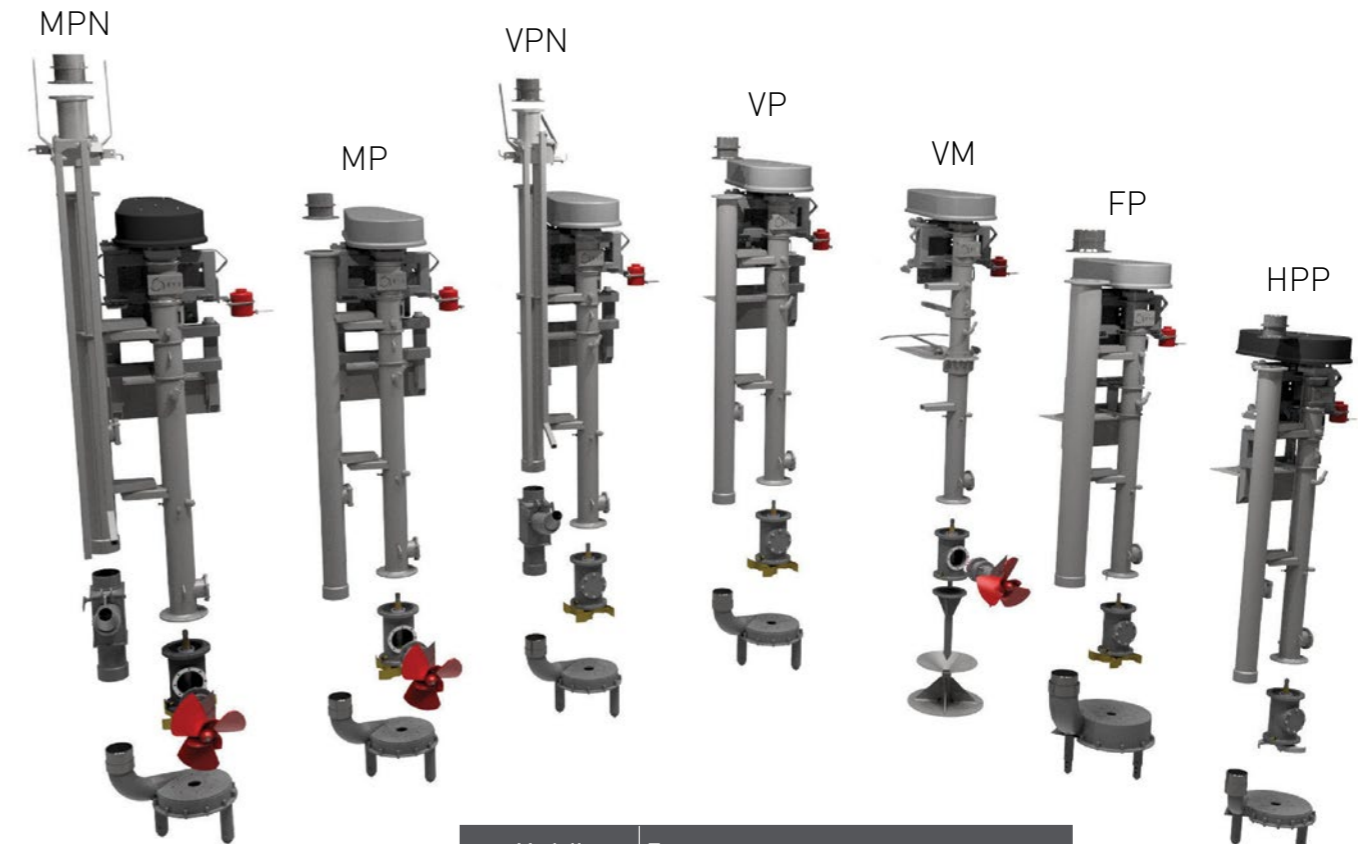


## MIX-PUMPE BAUREIHE / MIX-PUMP SEQUENCES



- 5,5 kW - 37,0 kW Antrieb mit verschiedenen Modellen
- 5" Abfluss mit Kupplungssystem
- 5,5" Ansauginlass
- 120° Drehvermögen für rotierende Modelle mit Spritzdüsen-system
- Für den Einsatz in Pools von 2 bis 5 Meter

- 5.5 kW - 37.0 kW drive with different models
- 5 " drain with coupling system
- 5.5 "suction inlet
- 120° turning range for rotating models with spray nozzle system
- For depths from 2 to 5 meters



Modell Model	Typ Type
MP	EYS Mix-Pumpe EYS Mix-Pump
MPN	EYS Mix-Pumpe mit Spritzdüsen-system EYS Mix-Pump with Nozzle System
VP	EYS Vertikale Pumpe EYS Vertical Pump
VPN	EYS Vertikale Pumpe mit Spritzdüse EYS Vertical Pump with Agitation Nozzle
FP	EYS Spülpumpe EYS Flush Pump
HPP	EYS Hochdruckpumpe EYS High Pressure Pump
VM	EYS Verti-Mix EYS Verti-Mix

### EINZIGARTIGES DESIGN

EYS Mix-Pump weist aufgrund der Schneidmesser hinter dem Rad und dem Pumpenrad maximalen Schutz gegen Fremdkörper wie z.B. sich um das Rad wickelnde Drähte, Schnüre, Heu u.ä.

### UNIQUE DESIGN

EYS Mix-Pump has an efficient cutter blade at the pump inlet. This not only allows the Mix Pump to handle long fibers, but also offers maximum protection against foreign materials inside the manure.



MP Serie EYS Mix-Pumpe ermöglicht das Mischen und Pumpen von wässrigem Dünger im Düngerbecken auf homogene Weise.

Der Riemenscheibenmechanismus, mit dem die vertikale Welle verbunden ist, wird von einem Elektromotor angetrieben. Der Mischerlüfter und der Pumpenlüfter arbeiten auch mit der Spindelbewegung.

Mit dem Mischerpropeller wird der wässrige Dünger im Düngerteich mit der Pumpe an die gewünschte Stelle gepumpt, wenn er homogenisiert ist. Wenn nur Mischen gewünscht wird, muss der Pumpenauslass mit einem Ventil geschlossen werden.

Die Misch- und Pumpleistung der Maschine variiert entsprechend der elektrischen Motorleistung.



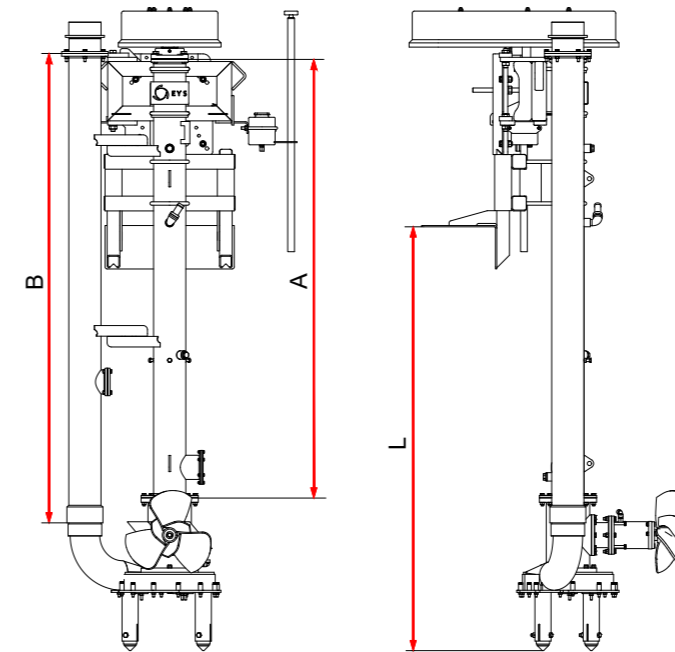
- ⊗ Pumprad Drehzahl: 406-688 U/min
- ⊗ Propeller Drehzahl: 300-507 U/min
- ⊗ Gesamthöhe: 3035-6035 mm
- ⊗ Gesamtbreite: 1345-1500 mm

MP Series EYS Mix-Pump allows mixing and pumping functions at the same time.

EYS Mix-Pump is driven by vee belt mechanism. The mixer fan and the pump fan run with spindle movement.

The manure which is collected in the pit, can be pumped to the desired location homogeneously. If desired option is to only mix the manure in pit, then pump outlet can be blocked by a valve.

Pumping capacity and mixing efficiency vary based on motor type.



- ⊗ Pump Speed: 406-688 rpm
- ⊗ Propeller Speed: 300-507 rpm
- ⊗ Total Height: 3035-6035 mm
- ⊗ Total width: 1345-1500 mm



Motor Leistung (hp)	Motor Leistung (kW)	Pumprad Drehzahl (U/min)	Propeller Drehzahl (U/min)	Riemen Typ und Anzahl	Motor Drehrad Typ	Shaftrad Typ	MP SERIE	Antriebsrohr	Abflussrohr	Montagetiefe	Gewicht
Motor Power (hp)	Motor Power (kW)	Pump Speed (rpm)	Propeller Speed (rpm)	Belt Type and Pieces	Motor Pulley Type	Shaft Wheel Pulley Type	MP SERIES	Drive Pipe	Discharge Pipe	Montage Depth	Weight
								[A]	[B]	[L]	[kg]
15 HP	11 kW	406	300	SPB1800-3	SPB400-3	SPB112-3	EYS MP-6 FOOT	2070 mm	2215 mm	2000 mm	473
20 HP	15 kW	427	315	SPB1850-3	SPB400-3	SPB118-3	EYS MP-8 FOOT	2670 mm	2815 mm	2600 mm	513
25 HP	18.5 kW	507	373	SPB1850-4	SPB400-4	SPB140-4	EYS MP-10 FOOT	3270 mm	3415 mm	3200 mm	554
30 HP	22 kW	543	400	SPB1900-4	SPB400-4	SPB150-4	EYS MP-12 FOOT	3870 mm	4015 mm	3800 mm	534
40 HP	30 kW	652	480	SPB2000-4	SPB400-4	SPB180-4	EYS MP-14 FOOT	4470 mm	4615 mm	4400 mm	634
50 HP	37 kW	688	507	SPB2050-4	SPB400-4	SPB190-4	EYS MP-16 FOOT	5070 mm	5215 mm	5000 mm	674

• Öl und Motorgewicht sind nicht enthalten

• Oil and Motor weights are not included.

# MPN / Mix-Pumpe mit Spritzdüse

Lösungen nach Anforderungen

# MPN / EYS Mix-Pump with Nozzle

Customized Solutions



MPN Serie Mix-Pump mit Spritzdüse ist ein ideales Produkt, um den Schlamm in der Grube homogen zu mischen und zu pumpen.

Funktionsweise ist genau die selbe wie mit dem Mix-Pump Model. Falls gewünscht, besteht die Option, nur die Aufschlammung zu mischen, dann wird die Düsenbefestigung anstelle des Ventils verwendet. Wenn das Ventil geschlossen ist, ist der Schlammauslass blockiert und die Gülle wird zurück in die Grube gepumpt. Dies ist eine andere Art des Mischens, so dass die Mischeffizienz in der Grube erhöht wird.

Die Misch- und Pumpleistung der Maschine variiert entsprechend der elektrischen Motorleistung.

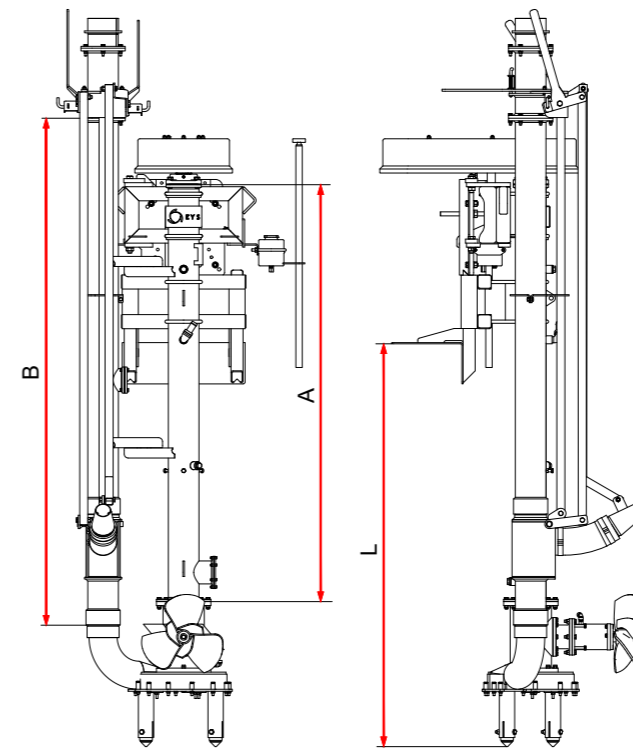


- ⊗ Pumprad Drehzahl: 406-688 U/min
- ⊗ Propeller Drehzahl: 300-507 U/min
- ⊗ Gesamthöhe: 3660-6660 mm
- ⊗ Gesamtbreite: 1345-1500 mm

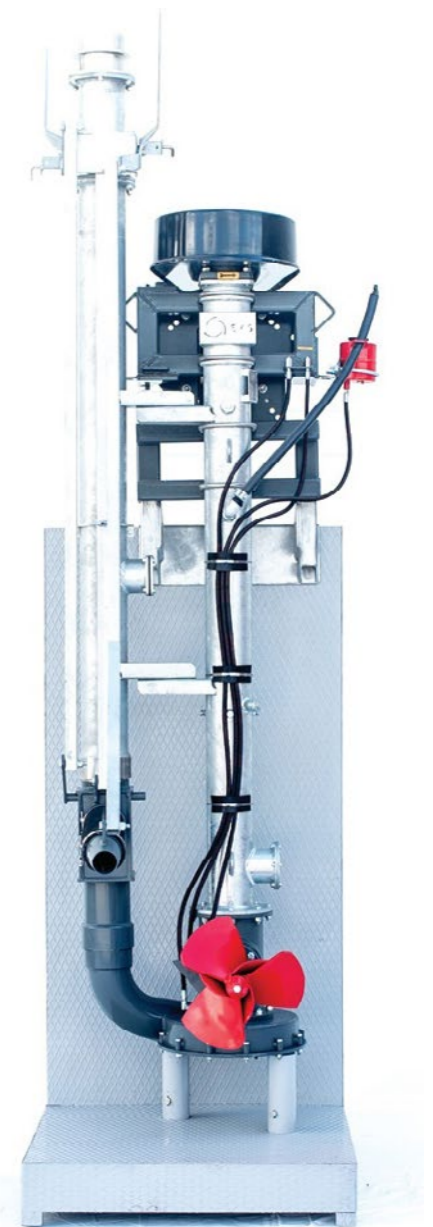
MPN Series Mix-Pump with spray nozzle is an ideal product to homogenously mix and pump the manure in the pit.

Working principle is exactly the same with Mix-Pump. If desired option is to mix only the manure, then pump outlet can be blocked by a valve. When the valve is in closed position, the outlet is blocked and the manure is pumped back into the pit. This is another way of mixing, in order to increase the mixing efficiency in the pit.

Pumping capacity and mixing efficiency vary based on motor type.



- ⊗ Pump Speed: 406-688 rpm
- ⊗ Propeller Speed: 300-507 rpm
- ⊗ Total Height: 3660-6660 mm
- ⊗ Total Width: 1345-1500 mm



Motor Leistung (hp)	Motor Leistung (kW)	Pumprad Drehzahl (U/min)	Propeller Drehzahl (U/min)	Riemen Typ und Anzahl	Motor Drehrad Typ	Shaftrad Typ	MPN SERIE	Antriebsrohr	Abflussrohr	Montagetiefe	Gewicht
Motor Power (hp)	Motor Power (kW)	Pump Speed (rpm)	Propeller Speed (rpm)	Belt Type and Pieces	Motor Pulley Type	Shaft Wheel Pulley Type	MPN SERIES	Drive Pipe	Discharge Pipe	Montage Depth	Weight
								[A]	[B]	[L]	[kg]
15 HP	11 kW	406	300	SPB1800-3	SPB400-3	SPB112-3	EYS MPN-6 FOOT	2070 mm	1965 mm	2000 mm	560
20 HP	15 kW	427	315	SPB1850-3	SPB400-3	SPB118-3	EYS MPN-8 FOOT	2670 mm	2565 mm	2600 mm	606
25 HP	18.5 kW	507	373	SPB1850-4	SPB400-4	SPB140-4	EYS MPN-10 FOOT	3270 mm	3165 mm	3200 mm	653
30 HP	22 kW	543	400	SPB1900-4	SPB400-4	SPB150-4	EYS MPN-12 FOOT	3870 mm	3765 mm	3800 mm	699
40 HP	30 kW	652	480	SPB2000-4	SPB400-4	SPB180-4	EYS MPN-14 FOOT	4470 mm	4365 mm	4400 mm	745
50 HP	37 kW	688	507	SPB2050-4	SPB400-4	SPB190-4	EYS MPN-16 FOOT	5070 mm	4965 mm	5000 mm	791

• Öl und Motorgewicht sind nicht enthalten

• Oil and Motor weights are not included.



VP Serie EYS Verti-Pump "vertikalePumpe" wird verwendet, um Gülle in Gruben zu fördern, in denen das Material eine geringe Dichte hat (z.B. in Gruben, in denen Gülle aus Melkständen, Ablieferungsräumen usw. gesammelt wird).

Der Riemenscheibenmechanismus, mit dem die vertikale Welle verbunden ist, wird von einem Elektromotor angetrieben. Dann treibt die vertikale Welle den Pumpen ventilator an und das Pumpen beginnt. Es gibt keine Mischfunktion in Verti-Pump, so dass die Dichte der Aufschlämme niedriger als 12% sein sollte. Die Pumpleistung der Maschine variiert entsprechend der elektrischen Motorleistung.



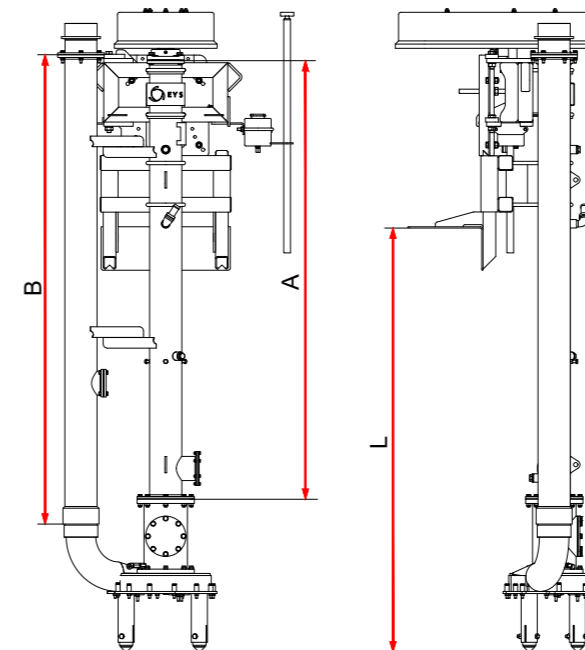
- ⊗ Motor: 1450 U/min
- ⊗ Frequenz: 50 Hz
- ⊗ Pumprad Drehzahl: 427-776 U/min
- ⊗ Gesamthöhe: 3040-6040 mm
- ⊗ Gesamtbreite: 1115 mm

Verti-Pump is used to transfer manure in pits where the material has low density (e.g. in pits where slurry from milking parlors, delivery rooms are collected etc).

Electric motor drives vee belt mechanism and vee belt mechanism drives vertical shaft. Then vertical shaft drives pump fan and pumping starts.

There is no mixing function in Verti-Pump so the density of slurry should be lower than 12%.

Pumping capacity varies based on motor type.



- ⊗ Motor: 1450 rpm
- ⊗ Frequency: 50 Hz
- ⊗ Pump Speed: 427-776 rpm
- ⊗ Total Height: 3040-6040 mm
- ⊗ Total Width: 1115 mm



Motor Leistung (hp)	Motor Leistung (kW)	Pumprad Drehzahl (U/min)	Riemen Typ und Anzahl	Motor Drehrad Typ	Shaftrrad Typ	VP SERIE	Antriebsrohr	Abflussrohr	Montagetiefe	Gewicht
Motor Power (hp)	Motor Power (kW)	Pump Speed (rpm)	Belt Type and Pieces	Motor Pulley Type	Shaft Wheel Pulley Type	VP SERIES	Drive Pipe	Discharge Pipe	Montage Depth	Weight
							[A]	[B]	[L]	[kg]
10 HP	7,5 kW	427	SPB1750-2	SPB118-2	SPB400-2	EYS VP-6 FOOT	2070 mm	2215 mm	2000 mm	428
15 HP	11 kW	507	SPB1850-3	SPB140-3	SPB400-3	EYS VP-8 FOOT	2670 mm	2815 mm	2600 mm	468
20 HP	15 kW	580	SPB1900-3	SPB160-3	SPB400-3	EYS VP-10 FOOT	3270 mm	3415 mm	3200 mm	509
25 HP	18.5 kW	652	SPB1900-3	SPB180-3	SPB400-3	EYS VP-12 FOOT	3870 mm	4015 mm	3800 mm	549
30 HP	22 kW	688	SPB1950-4	SPB190-4	SPB400-4	EYS VP-14 FOOT	4470 mm	4615 mm	4400 mm	589
40 HP	30 kW	776	SPB1900-4	SPB190-4	SPB355-4	EYS VP-16 FOOT	5070 mm	5215 mm	5000 mm	629

• Öl und Motorgewicht sind nicht enthalten

• Oil and Motor weights are not included.



# VPN / Vertikale Pumpe mit Spritzdüse

Lösungen nach Anforderungen

# VPN / Vertical Pump with Nozzle

Customized Solutions



VPN Serie EYS Verti-Pump mit Düsensystem wird verwendet, um Gülle in Gruben zu fördern, in denen das Material eine geringe Dichte hat.

Das Arbeitsprinzip ähnelt dem des Verti-Pumps. Der einzige Unterschied ist, dass es einen Düsenaufsatz gibt, der von einem Ventil gesteuert wird. Wenn das Ventil geschlossen ist, ist der Pumpenauslass blockiert und der Schlamm wird von der Düse zurück in die Grube geleitet. Dies hilft beim Mischen der Grube und erhöht die Mischeffizienz in der Grube.

Es gibt keine Mischfunktion in Verti-Pump mit Spritzdüse, so dass die Schlammichte niedriger als 8% sein sollte. Die Pumpleistung variiert je nach Motortyp.



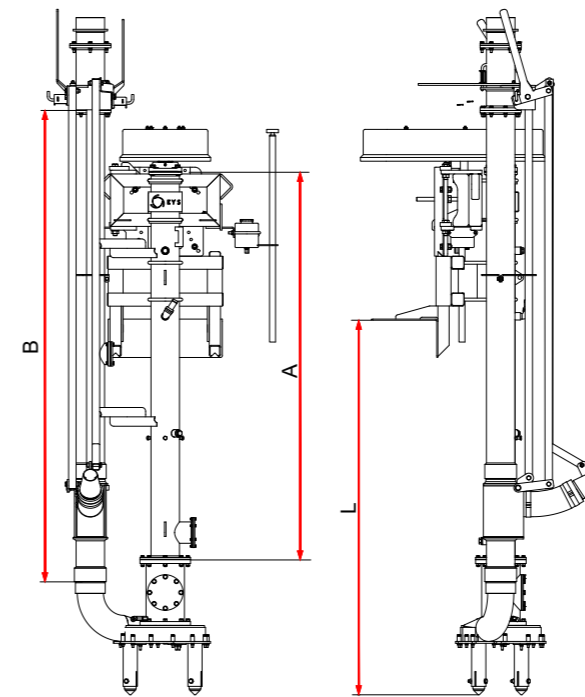
- Motor: 1450 U/min
- Frequenz: 50 Hz
- Pumprad Drehzahl: 427-776 U/min
- Gesamthöhe: 3665-6665 mm
- Gesamtbreite: 1115 mm

Verti-Pump is used to transfer manure in pits where the material has low density.

Working principle is exactly the same with Verti-Pump. The only difference is that there is a nozzle attachment which is controlled by a valve. When the valve is closed, pump outlet is blocked and manure is transferred back to pit from nozzle. This helps mixing the pit and increases mixing efficiency in pit.

There is no mixing function in Verti-Pump (with nozzle) so the density of slurry should be lower than 8%.

Pumping capacity varies based on motor type.



- Motor: 1450 rpm
- Frequency: 50 Hz
- Pump Speed: 427-776 rpm
- Total Height: 3665-6665 mm
- Total Width: 1115 mm



Motor Leistung (hp)	Motor Leistung (kW)	Pumprad Drehzahl (U/min)	Riemen Typ und Anzahl	Motor Drehrad Typ	Shafttrad Typ	VPN SERIE	Antriebsrohr	Abflussrohr	Montagetiefe	Gewicht
Motor Power (hp)	Motor Power (kW)	Pump Speed (rpm)	Belt Type and Pieces	Motor Pulley Type	Shaft Wheel Pulley Type	VPN SERIES	Drive Pipe	Discharge Pipe	Montage Depth	Weight
							[A]	[B]	[L]	[kg]
10 HP	7,5 kW	427	SPB1750-2	SPB118-2	SPB400-2	EYS VPN-6 FOOT	2070 mm	1965 mm	2000 mm	515
15 HP	11 kW	507	SPB1850-3	SPB140-3	SPB400-3	EYS VPN-8 FOOT	2670 mm	2565 mm	2600 mm	561
20 HP	15 kW	580	SPB1900-3	SPB160-3	SPB400-3	EYS VPN-10 FOOT	3270 mm	3165 mm	3200 mm	608
25 HP	18.5 kW	652	SPB1900-3	SPB180-3	SPB400-3	EYS VPN-12 FOOT	3870 mm	3765 mm	3800 mm	654
30 HP	22 kW	688	SPB1950-4	SPB190-4	SPB400-4	EYS VPN-14 FOOT	4470 mm	4365 mm	4400 mm	700
40 HP	30 kW	776	SPB1900-4	SPB190-4	SPB355-4	EYS VPN-16 FOOT	5070 mm	4965 mm	5000 mm	746

• Öl und Motorgewicht sind nicht enthalten

• Oil and Motor weights are not included.



FP Serie EYS Spülpumpe wird verwendet, um Gülle mit größerer Kapazität zu übertragen. Gleichzeitig wird die Spülpumpe zur Reinigung eines bestimmten Bereichs mit Wasser für die Verdrängungswasser- und Abfallentsorgungsbereiche verwendet (z.B. Waschkanalsystem zu spülen, um Wasch- und Laufgänge zu reinigen).

Der Elektromotor treibt den Keilriemenantrieb an und die vertikale Welle treibt den Pumpenlüfter an. Das Spülpumpendesign reduziert den Druck und die Kapazität wird erhöht.

Die Pumpleistung der Maschine variiert entsprechend der elektrischen Motorleistung.



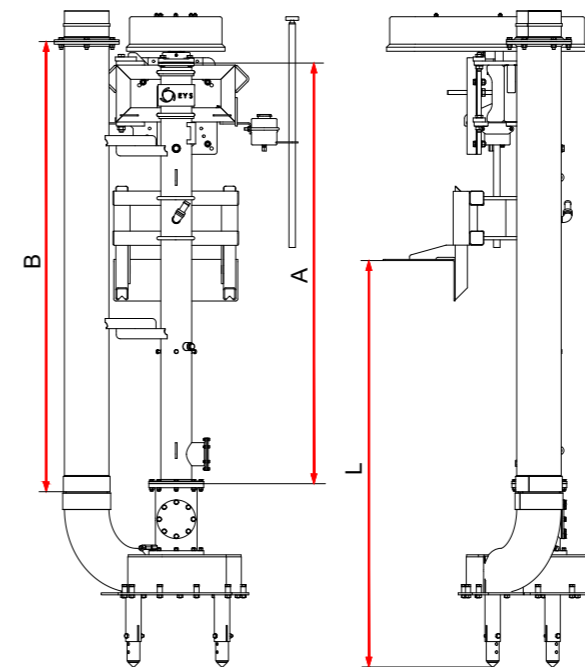
- ⊗ Motor: 1450 U/min
- ⊗ Frequenz: 50 Hz
- ⊗ Gesamthöhe: 3230-6230 mm
- ⊗ Gesamtbreite: 1205 mm

Flush pump is used to transfer slurry with greater capacity. At the same time, the flush pump is used for cleaning a certain area with water (e.g. channels, walkways).

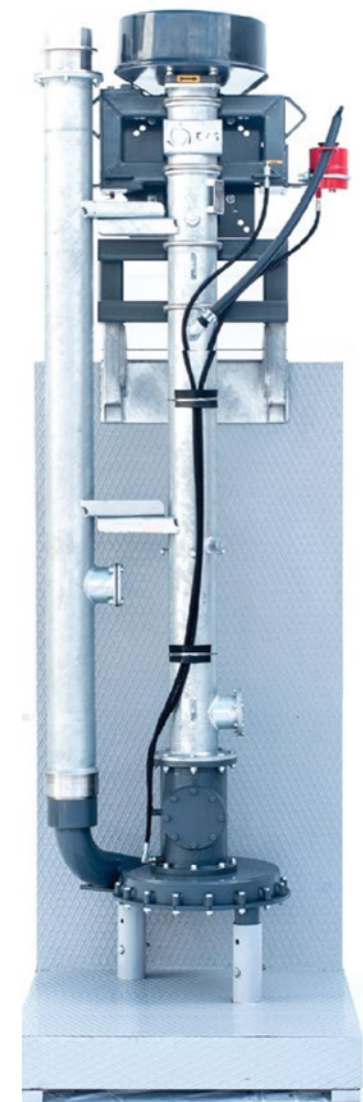
Electric motor drives vee belt mechanism and vertical shaft drives pump fan. Flush pump housing design greatly reduces the pressure and the capacity is increased.

It keeps your manure alleys clean by delivering consistent and reliable flush-water flow.

Pumping capacity varies based on motor type.



- ⊗ Motor: 1450 rpm
- ⊗ Frequency: 50 Hz
- ⊗ Total Height: 3230-6230 mm
- ⊗ Total Width: 1205 mm



Motor Leistung (hp)	Motor Leistung (kW)	Pumprad Drehzahl (U/min)	Riemen Typ und Anzahl	Motor Drehrad Typ	Shaft Typ	FP SERIE	Antriebsrohr	Abflussrohr	Montagetiefe	Gewicht
Motor Power (hp)	Motor Power (kW)	Pump Speed (rpm)	Belt Type and Pieces	Motor Pulley Type	Shaft Wheel Pulley Type	FP SERIES	Drive Pipe	Discharge Pipe	Montage Depth	Weight
							(A)	(B)	(L)	(kg)
7,5 HP	5,5 kW	384	SPB1650-3	SPB106-3	SPB400-3	EYS FP-6 FOOT	2070 mm	2215 mm	2000 mm	546
10 HP	7,5 kW	427	SPB1750-3	SPB118-3	SPB400-3	EYS FP-8 FOOT	2670 mm	2815 mm	2600 mm	598
15 HP	11 kW	478	SPB1850-3	SPB132-3	SPB400-3	EYS FP-10 FOOT	3270 mm	3415 mm	3200 mm	651
20 HP	15 kW	507	SPB1850-4	SPB140-4	SPB400-4	EYS FP-12 FOOT	3870 mm	4015 mm	3800 mm	703
25 HP	18.5 kW	543	SPB1850-4	SPB150-4	SPB400-4	EYS FP-14 FOOT	4470 mm	4615 mm	4400 mm	755
30 HP	22 kW	580	SPB1900-4	SPB160-4	SPB400-4	EYS FP-16 FOOT	5070 mm	5215 mm	5000 mm	807
40 HP	30 kW	652	SPB2000-4	SPB180-4	SPB400-4					

• Öl und Motorgewicht sind nicht enthalten

• Oil and Motor weights are not included.



HPP Serie EYS Hochdruckpumpe wird verwendet, um Schlamm mit hohem Druck in größere Höhen zu übertragen oder von der Sammelgrube zum Hauptlager zu transportieren oder um Waschtanks zu füttern.

Der Elektromotor treibt den Keilriemenantrieb an und die vertikale Welle treibt den Pumpenlüfter an. Dank der speziell gestalteten Struktur des Hochdruckpumpenlüfters wird die maximale Förderhöhe erhöht.

Betriebsdruck und Volumenstrom bestimmen die Leistungs- und Pumpenauswahl. Die Pumpleistung variiert je nach Motortyp.



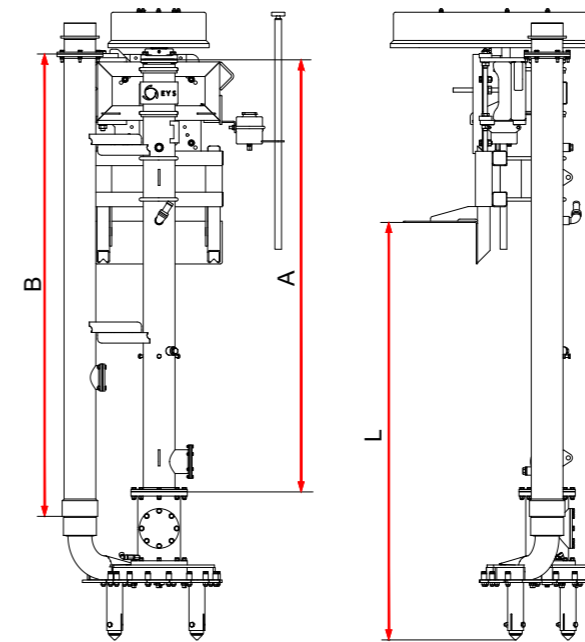
- Motor: 1450 U/min
- Frequenz: 50 Hz
- Pumprad Drehzahl: 906-1305 U/min
- Gesamthöhe: 3025-6025 mm
- Gesamtbreite: 1370 mm

High pressure pump is used to transfer manure to greater heights with high pressure.

Electric motor drives vee belt mechanism and vertical shaft drives pump fan. Thanks to the specially designed of high pressure pump fan, maximum head is increased.

Operating pressure and flow rate determine the power and pump selection.

Pumping capacity varies based on motor type.



- Motor: 1450 rpm
- Frequency: 50 Hz
- Pump Speed: 906-1305 rpm
- Total Height: 3025-6025 mm
- Total Width: 1370 mm



Motor Leistung (hp)	Motor Leistung (kW)	Pumprad Drehzahl (U/min)	Riemen Typ und Anzahl	Motor Drehrad Typ	Shaftrrad Typ	HPP SERIE	Antriebsrohr	Abflussrohr	Montagetiefe	Gewicht
Motor Power (hp)	Motor Power (kW)	Pump Speed (rpm)	Belt Type and Pieces	Motor Pulley Type	Shaft Wheel Pulley Type	HPP SERIES	Drive Pipe	Discharge Pipe	Montage Depth	Weight
							[A]	[B]	[L]	[kg]
20 HP	15 kW	906	SPB1500-3	SPB125-3	SPB200-3	EYS HPP-6 FOOT	2070 mm	2215 mm	2000 mm	455
25 HP	18.5 kW	1015	SPB1500-3	SPB140-3	SPB200-3	EYS HPP-8 FOOT	2670 mm	2815 mm	2600 mm	495
30 HP	22 kW	1160	SPB1600-3	SPB160-3	SPB200-3	EYS HPP-10 FOOT	3270 mm	3415 mm	3200 mm	536
40 HP	30 kW	1377	SPB1650-3	SPB190-3	SPB200-3	EYS HPP-12 FOOT	3870 mm	4015 mm	3800 mm	576
50 HP	37 Kw	1305	SPB1700-3	SPB180-3	SPB200-3	EYS HPP-14 FOOT	4470 mm	4615 mm	4400 mm	616
						EYS HPP-16 FOOT	5070 mm	5215 mm	5000 mm	656

• Öl und Motorgewicht sind nicht enthalten

• Oil and Motor weights are not included.

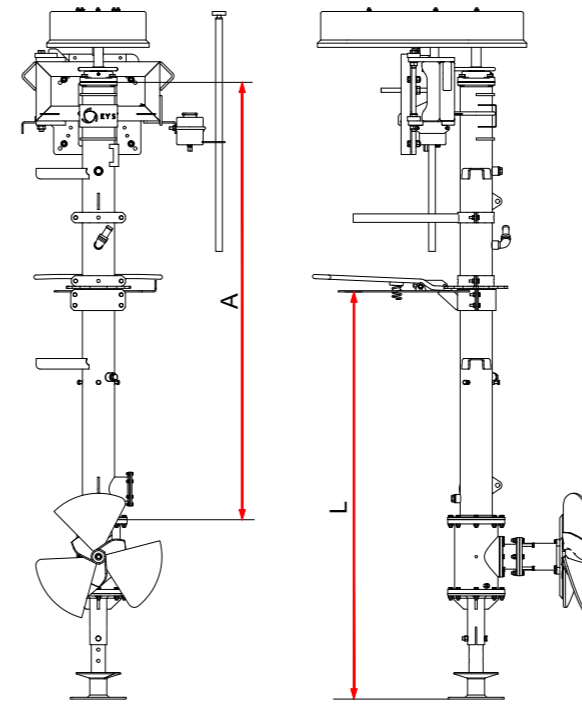


VM Serie EYS Verti-Mix wird verwendet, um die Feststoffe und Flüssigkeit zu mischen und homogenisieren zu lassen. Der Riemenscheibenmechanismus, mit dem die vertikale Welle verbunden ist, wird von einem Elektromotor angetrieben. Der Mischerpropeller wird dann mit der Welle angetrieben und der Mischprozess beginnt. Der Mischerpropeller und der Pumpenlüfter arbeiten mit der Spindelbewegung. Mit dem Mischerpropeller werden der wässrige Dünger und die Feststoffe homogenisiert. Während des Transfers wird die Homogenität geschützt und aufrechterhalten. Die Mischleistung der Maschine variiert entsprechend der elektrischen Motorleistung.

- Motor: 1450 U/min
- Frequenz: 50 Hz
- Propeller Drehzahl: 299-427 U/min
- Gesamthöhe: 3345-6345 mm
- Gesamtbreite: 1030 mm



Verti-Mix is used to mix the manure in pits homogeneously. Electric motor drives vee belt mechanism which drives vertical shaft. Then vertical shaft drives mixer propeller and mixing starts. The propeller and the pump fan run with the spindle movement. Mixing efficiency varies based on motor type.



- Motor: 1450 rpm
- Frequency: 50 Hz
- Propeller Speed: 299-427 rpm
- Total Height: 3345-6345 mm
- Total Width: 1030 mm



Motor Leistung (hp)	Motor Leistung (kW)	Propeller Drehzahl (U/min)	Riemen Typ und Anzahl	Motor Drehrad Typ	Shafttrad Typ	VM SERIE	Antriebsrohr	Montagetiefe	Gewicht
Motor Power (hp)	Motor Power (kW)	Propeller Speed (rpm)	Belt Type and Pieces	Motor Pulley Type	Shaft Wheel Pulley Type	VM SERIES	Drive Pipe	Montage Depth	Weight
							[A]	[L]	[kg]
7,5 HP	5,5 kW	299	SPB1700-2	SPB112-2	SPB400-2	EYS VM-6 FOOT	2070 mm	2000 mm	379
10 HP	7,5 kW	267	SPB1750-2	SPB100-2	SPB400-2	EYS VM-8 FOOT	2670 mm	2600 mm	407
15 HP	11 kW	315	SPB1850-3	SPB118-3	SPB400-3	EYS VM-10 FOOT	3270 mm	3200 mm	435
20 HP	15 kW	374	SPB1850-3	SPB140-3	SPB400-3	EYS VM-12 FOOT	3870 mm	3800 mm	464
25 HP	18.5 kW	400	SPB1850-3	SPB150-3	SPB400-3	EYS VM-14 FOOT	4470 mm	4400 mm	492
30 HP	22 kW	427	SPB1900-4	SPB160-4	SPB400-4	EYS VM-16 FOOT	5070 mm	5000 mm	520

• Öl und Motorgewicht sind nicht enthalten

• Oil and Motor weights are not included.

Traktorbetriebene Mix-Pump-Version, die es Ihnen ermöglicht, mehrere Gruben mit nur einer Maschine zu bearbeiten.

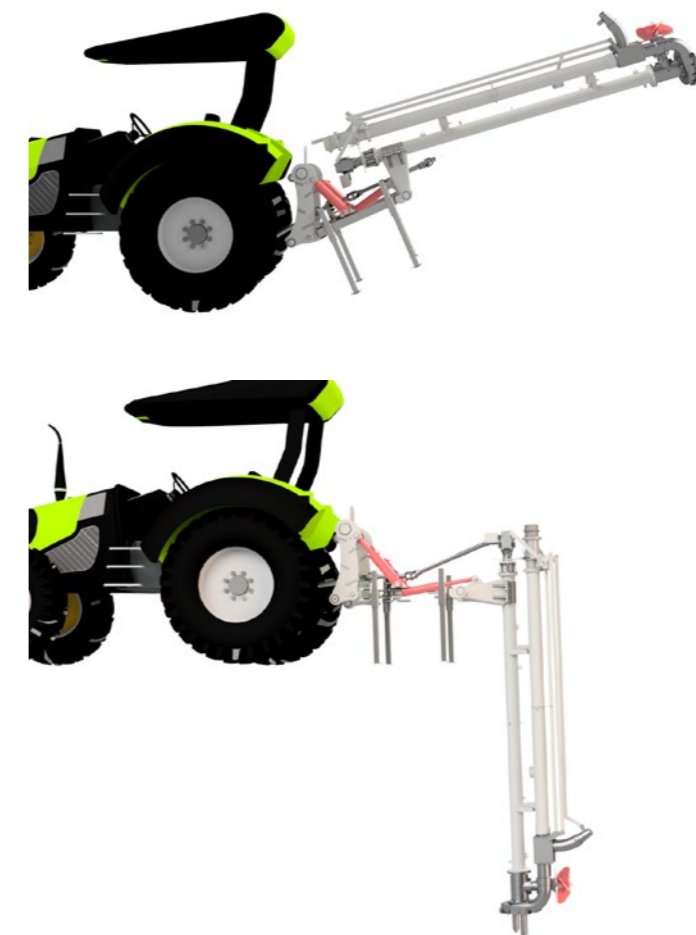
- ⊗ Spezielles Design für den traktorbetriebenen Einsatz
- ⊗ Mischen und Pumpen gleichzeitig
- ⊗ Fähigkeit, große Gruben in unterschiedlichen Standorten zu mischen
- ⊗ Ermöglicht das Pumpen der Gülle an einen anderen Ort oder zurück in die gleiche Grube
- ⊗ Er sorgt für die Zirkulation innerhalb des Pools dank einer optionalen Spritzdüse an der Press Line
- ⊗ Einfacher Transport, Handhabung und Abschleppung.



Tractor driven Mix-Pump version that allows you to handle multiple pits with only one machine which has;

- ⊗ Special design for tractor driven usage
- ⊗ Mixing and pumping functions at the same time
- ⊗ Ability to mix large pits through multiple different locations
- ⊗ Enables to pump the manure to another location or back into the same pit
- ⊗ Optional nozzle system for maximum mixing performance
- ⊗ Easy transportation

- ⊗ Das Twin-Elfenbogengestänge bietet maximale Manövrierfähigkeit und ermöglicht den Problemlosen Zugang auch durch kleinste Grubenöffnungen.
- ⊗ Feuerverzinktes Gehäuse für eine lange Haltbarkeit
- ⊗ Dank der Flügel hinter dem Propeller und hinter dem Pumpenlüfter ist der Schutz gegen Fremdkörper wie Draht, Seil, Stroh usw., welche sich im Teich befinden und in das Laufrad gefüllt sind, gewährleistet.
- ⊗ Propeller- und Meißelklingen bestehen aus einem speziellen Legierungsmaterial und weisen eine hohe Verschleißfestigkeit auf.



- ⊗ Twin elbow linkage design gives it maximum maneuverability, allowing it access through even the smallest pit openings with ease.
- ⊗ Hot-dip galvanised body
- ⊗ Thanks to the blades which are located behind the propeller and pump fan, foreign materials in the pit can easily be handled.
- ⊗ Propeller and blades are made of special alloy material and they have high resistance against wear.



Notizen / Notice :

A series of horizontal dotted lines for taking notes, spanning the width of the page.

EYS F&E Zentrum / EYS R&D Center





EYS GmbH

Robert - Bosch - Str. 3  
49393 Lohne,  
Deutschland

Tel : 04442 955 90 40  
Fax: 04442 955 90 50

[www.eyes-gmbh.de](http://www.eyes-gmbh.de)  
[info@eyes-gmbh.de](mailto:info@eyes-gmbh.de)



EYS Metal San. ve Tic. Ltd. Şti.

Tepecik Mah. Şehit P.Er Mehmet  
Ali Tosun Blv. No: 234/1 Efeler  
09100 - Aydın  
TURKEY

Tel : +90 (256) 231 11 38  
Fax: +90 (256) 231 11 01

[www.e-y-s.com](http://www.e-y-s.com)  
[info@e-y-s.com](mailto:info@e-y-s.com)

